

<特長>

Z-Barは究極の範囲と柔軟性のために3本バーのデザインを特徴とします。
超調整可能なLEDは、どんな方向へも照らします。
スライドタッチ式のスイッチがLED灯の近くにあり、調光を簡単にします。
角度調節・光の調節、使い勝手の非常に良い製品です。

Environmental considerations

- ✓ 全重量の約40%の材料は、リサイクル資源（再生利用）を使用しています。
- ✓ 再利用可能なアルミニウム材質を使用しています。
- ✓ 環境・人体に優しく安全な水性塗料を使用しています。
- ✓ パッケージは、FSC認定材(※)を使用しています。
- ✓ 使用しているLEDには、鉛や水銀等の有害な物質は含まれていません。

(※)FSC® [Forest Stewardship Council®: 森林管理協議会]
森林認証は、世界的な森林減少・劣化の問題と、グリーンコンシューマリズムの高まりを背景として生まれた、「適切な森林管理」(“Well-Managed”)を認証する制度です。

【製品仕様】

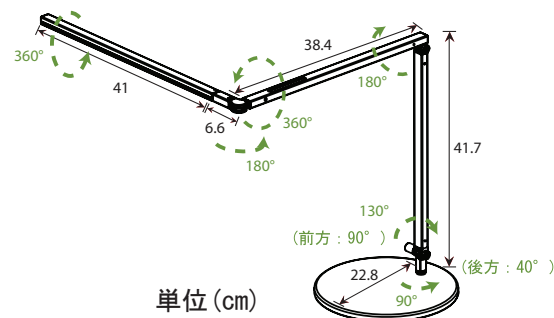
| | |
|-----------|------------------------------------|
| 消費電力 | 10.5W |
| LED個数 | ミドルパワーLED 42灯(日亜化学製) |
| LED寿命時間 | 約50,000時間 ※1 |
| 色温度 | 昼白色(5,000K) 温白色(3,500K) |
| 直下照度 | 38cm : Max 2,411 lux |
| 調光機能 | タッチ式調光(無段階調光) |
| ボディカラー | ブラック、シルバー |
| 材質 | アルミニウム、プラスチック |
| 寸法 | (アーム) L801 (ヘッド) H476 (ベース) Φ228mm |
| 重量 | 約2.5kg |
| コード長さ | 1.8m |
| AC電源アダプター | PSE取得 |
| 保証期間 | ご購入日より1年間保証 |

※1 全光束が初期全光束の70%、または光度が初期光度の70%に低下するまでの時間

【型番説明】

AR3000- - - - DSK

- DD = Daylight White(昼白色)
- WD = Warm(温白色)
- MBK = Metaric Black
- SIL = Silver



単位 (cm)